





READ AND FOLLOW ALL SAFETY INSTRUCTIONS!
SAVE THESE INSTRUCTIONS AND DELIVER TO OWNER AFTER INSTALLATION

- To reduce the risk of death, personal injury or property damage from fire, electric shock, falling parts, cuts/abrasions, and other hazards please read all warnings and instructions included with and on the fixture box and all fixture labels.
- Before installing, servicing, or performing routine maintenance upon this equipment, follow these general precautions.
- Installation and service of luminaires should be performed by a **qualified licensed electrician**.
- Maintenance of the luminaires should be performed by person(s) familiar with the luminaires' construction and operation and any hazards involved. Regular fixture maintenance programs are recommended.
- It will occasionally be necessary to clean the outside of the refractor/lens. Frequency of cleaning will depend on ambient dirt level and minimum light output which is acceptable to user. Refractor/lens should be washed in a solution of warm water and any mild, non-abrasive household detergent, rinsed with clean water and wiped dry. Should optical assembly become dirty on the inside, wipe refractor/lens and clean in above manner, replacing damaged gaskets as necessary.
- **DO NOT INSTALL DAMAGED PRODUCT!** This luminaire has been properly packed so that no parts should have been damaged during transit. Inspect to confirm. Any part damaged or broken during or after assembly should be replaced.
- If the lamp is marked (Hg) it contains Mercury. Follow all disposal laws. See www.lamprecycle.org.
- These instructions do not purport to cover all details or variations in equipment nor to provide every possible contingency to meet in connection with installation, operation, or maintenance. Should further information be desired or should particular problems arise which are not covered sufficiently for the purchaser's or owner's purposes, this matter should be referred to Acuity Brands Lighting, Inc.

<div style="text-align: center; border: 1px solid black; padding: 5px; margin-bottom: 10px;">  <p>WARNING RISK OF ELECTRIC SHOCK</p> </div> <ul style="list-style-type: none"> ✓ Disconnect or turn off power before installation or servicing. ✓ Verify that supply voltage is correct by comparing it with the luminaire label information. ✓ Make all electrical and grounded connections in accordance with the National Electrical Code (NEC) and any applicable local code requirements. ✓ All wiring connections should be capped with UL approved recognized wire connectors. 	<div style="text-align: center; border: 1px solid black; padding: 5px; margin-bottom: 10px;">  <p>WARNING RISK OF BURN</p> </div> <ul style="list-style-type: none"> ✓ Allow lamp/fixture to cool before handling. Do not touch hot lens, lamp, guard, or enclosure. ✓ Do not exceed maximum wattage marked on luminaire label. ✓ Follow all lamp manufacturer's warnings, recommendations and restrictions on lamp operation including but not limited to: ballast type, burning position, replacement, and recycling. ✓ Use only lamps that comply with ANSI standards.
<div style="text-align: center; border: 1px solid black; padding: 5px; margin-bottom: 10px;">  <p>CAUTION RISK OF INJURY</p> </div> <ul style="list-style-type: none"> ✓ Wear gloves and safety glasses at all times when removing luminaire from carton, installing, servicing or performing maintenance. ✓ Avoid direct eye exposure to the light source while it is on. 	<div style="text-align: center; border: 1px solid black; padding: 5px; margin-bottom: 10px;">  <p>CAUTION RISK OF FIRE</p> </div> <ul style="list-style-type: none"> ✓ Keep combustible and other materials that can burn away from lamp/lens. ✓ Do not operate in close proximity to persons, combustible materials or substances affected by heat or drying.

Please see product specific installation instructions for additional warnings or any applicable FCC or other regulatory statements.

Failure to follow any of these instructions could void product warranties.

For a complete listing of product Terms and Conditions, please visit www.acuitybrands.com.

Our Brands	Indoor/Outdoor Lithonia Lighting Carandini Holophane RELOC Light Concepts	Indoor Lighting Gotham Mark Architectural Lighting Peerless Renaissance Lighting Winona Lighting	Outdoor Lighting American Electric Lighting Antique Street Lamps Hydrel Tersen	Controls DARK TO LIGHT LC&D ROAM Sensor Switch Synergy	Daylighting SunOptics
-------------------	--	---	--	---	--------------------------

Acuity Brands Lighting, Inc. assumes no responsibility for claims arising out of improper or careless installation or handling of its products.

**VEUILLEZ LIRE ET RESPECTER TOUTES LES CONSIGNES DE SÉCURITÉ!
CONSERVEZ CES INSTRUCTIONS ET DONNEZ-LES AU PROPRIÉTAIRE APRÈS L'INSTALLATION**

- Afin de réduire le risque de blessures personnelles ou de mort, ou d'endommager le matériel en raison d'un incendie, d'un choc électrique, de la chute de pièces, de coupures/abrasions ou de tout autre danger, lisez tous les avertissements et instructions compris dans et sur la boîte de l'équipement et toutes ses étiquettes.
- Avant d'installer, d'entretenir ou d'effectuer l'entretien de routine de cet équipement, veuillez tenir compte de ces précautions générales.
- L'installation, l'entretien et les réparations des lampes ne devraient être effectués que par un **électricien diplômé et qualifié**.
- L'entretien des lampes doit être effectué par des personnes travaillant dans le domaine de la fabrication et de l'installation de lampes, et connaissant les risques qui en découlent. Il est recommandé d'adopter des programmes d'entretien régulier de l'équipement.
- Il sera occasionnellement nécessaire de nettoyer la partie extérieure du réflecteur/de la lentille. La fréquence du nettoyage dépend du niveau de saleté ambiante et du rendement lumineux minimal acceptable pour l'utilisateur. Le réflecteur/la lentille doit être lavé(e) dans une solution d'eau tiède et avec un détergent ménager doux et non abrasif, puis rincé(e) à l'eau claire et essuyé(e). En cas d'accumulation de saletés à l'intérieur de l'ensemble optique, essuyez le réflecteur/la lentille et nettoyez comme indiqué ci-dessus, en remplaçant les joints endommagés selon le besoin.
- **N'INSTALLEZ PAS UN PRODUIT ENDOMMAGÉ!** Cette lampe a été correctement emballée de manière qu'aucune pièce ne soit endommagée pendant le transport. Inspectez pour confirmation. Toute pièce endommagée ou cassée pendant ou après l'assemblage doit être remplacée.
- Si l'ampoule porte la marque (Hg), elle contient du mercure. Respectez toutes les lois relatives à l'élimination. Consultez le site www.lamprecycle.org.
- Ces instructions ne sont pas censées couvrir tous les détails ou variations de l'équipement ni fournir toutes les éventualités possibles en ce qui concerne l'installation, l'utilisation ou l'entretien. Si des renseignements supplémentaires s'avèrent nécessaires, ou si des problèmes particuliers se présentent et ne sont pas suffisamment traités dans ce document pour l'acheteur ou le propriétaire, il conviendra de contacter Acuity Brands Lighting, Inc. à ce sujet.



**AVERTISSEMENT
RISQUE DE CHOC ÉLECTRIQUE**

- ✓ Débranchez ou coupez l'alimentation avant l'installation ou l'entretien.
- ✓ Vérifiez que la tension d'alimentation est correcte en la comparant avec les informations sur l'étiquette de l'ampoule.
- ✓ Réalisez tous les raccordements électriques et de mise à terre conformément aux exigences du Code national de l'électricité (NEC) et de tout code local applicable.
- ✓ Tous les raccordements câblés doivent être faits avec des connecteurs de câbles reconnus et certifiés UL.



**AVERTISSEMENT
RISQUE DE BRÛLURE**

- ✓ Laissez l'ampoule/la fixation refroidir avant de la manipuler. Ne touchez pas la lentille, l'ampoule, la protection ou le boîtier lorsqu'il/elle est encore chaud(e).
- ✓ Ne dépassez pas la puissance maximum indiquée sur l'étiquette de la lampe.
- ✓ Respectez tous les avertissements, recommandations et restrictions du fabricant de l'ampoule pour son utilisation, y compris mais sans se limiter aux : type de ballast, position de fonctionnement, remplacement et recyclage.
- ✓ Utilisez UNIQUEMENT des ampoules qui respectent les normes ANSI.



**ATTENTION
RISQUE DE BLESSURE**

- ✓ Portez des gants et des lunettes de protection en permanence lorsque vous retirez la lampe du carton et que vous procédez à l'installation, à l'entretien ou à des réparations.
- ✓ Évitez le contact direct des yeux avec la source de lumière lorsqu'elle est allumée.



**ATTENTION
RISQUE D'INCENDIE**

- ✓ Conservez les matériaux combustibles et tout autre élément pouvant prendre feu à l'écart de l'ampoule/la lentille.
- ✓ Ne l'utilisez pas à proximité des personnes, des matériaux combustibles ou des substances affectées par la chaleur ou le séchage.

Reportez-vous aux instructions d'installation spécifiques pour les avertissements supplémentaires ou les règles de la FCC ou les autres déclarations réglementaires en vigueur.

Le non-respect de ces instructions peut annuler les garanties du produit.

Pour une liste complète des conditions de produit, rendez-vous sur www.acuitybrands.com.

Nos marques

Intérieur/extérieur

Lithonia Lighting
Carandini
Holophane
RELOC
Light Concepts

Éclairage intérieur

Gotham
Mark Architectural Lighting
Peerless
Renaissance Lighting
Winona Lighting

Éclairage extérieur

American Electric Lighting
Antique Street Lamps
Hydrel
Tersen

Systèmes de commande

DARK TO LIGHT
LC&D
ROAM
Sensor Switch
Synergy

Éclairage naturel

SunOptics

Acuity Brands Lighting, Inc. décline toute responsabilité en cas d'installation ou de manipulation incorrecte ou imprudente de ses produits.

© 2010 Acuity Brands Lighting, Inc. Tous droits réservés. 12/01/10 Avertissements généraux ABL, formulaire n° 503.204

INSTALLATION INSTRUCTIONS CYS/CRS stem swivel

Upon receipt, thoroughly inspect for any freight damage which should be brought to the attention of the delivery carrier. Compare the catalog description listed on the packing slip with the label on the carton to ensure that you have received the correct merchandise.



CYS
5°hang straight swivel

CRS
45° swivel

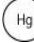
IMPORTANT SAFETY INFORMATION For Your Protection, Read Carefully

⚠ WARNING!!! RISK OF INJURY OR DEATH!!! Stem mounted fixtures should not be installed in any application where they are subject to wind load. Consult technical support for further assistance.

1. Electric current can cause painful shock or serious injury unless handled properly. For your safety, always remember the following:

- Turn off the supply power.
- Ground the fixture to avoid potential electrical shocks.
- Do not handle an energized fixture or energize any fixture with wet hands, when standing on a wet or damp surface, or in water.

2. Specific safety information concerning lamps:

- Match wattage of fixture and lamp exactly.
- Do not remove or insert lamp when power is on.
- Do not scratch glass or subject lamp to undue pressure as either may cause lamp breakage.
- Protect operating lamp from sources of moisture.
- If lamp is marked  it contains mercury. Follow disposal laws. See: www.lamprecycle.org.

1. Install a 4" octagonal junction box and bring power wires to the junction box.
2. Install a locknut on the 1 1/2" threaded nipple approximately halfway up the nipple.
3. Insert 1 1/2" threaded nipple into center hole of the ceiling strap and install another locknut on the opposite side of the strap. Tighten the locknuts using pliers, if necessary (see Figure 1).
4. Determine the length of wires (supplied by others) required to fit through the stem and splice them to the incoming power. There should be at least 6" of wires exiting the end of the stem.
5. Install wires (supplied by others) through the threaded nipple. Attach ceiling strap to junction box using the screws provided with junction box. Tighten the ceiling strap firmly to the junction box. The ceiling strap should have the raised elevation pointing toward the junction box (see Figure 2).
6. Install wires (supplied by others) through the end of the swivel with both internal and external threads. Apply thread locking compound to lower threads of threaded nipple, attach swivel and tighten until snug (see Figure 3).
7. Install canopy over swivel, tuck all wires inside of the canopy or junction box and tighten the canopy nut to hold the canopy firmly in place. (See Figure 4).
8. Install locknuts on both ends of the stems.
9. Pull the wires through the stem and insert the stem threads into the swivel, tighten until snug.
10. Tighten locknut located on end of stem at canopy. Additionally for lengths longer than 48 inches a coupling may be required. Apply thread locking compound to couplings and thread onto stems until snug.

⚠ WARNING!!! RISK OF INJURY OR DEATH!!! If locknut is not tightened fixture may fall.



Figure 1



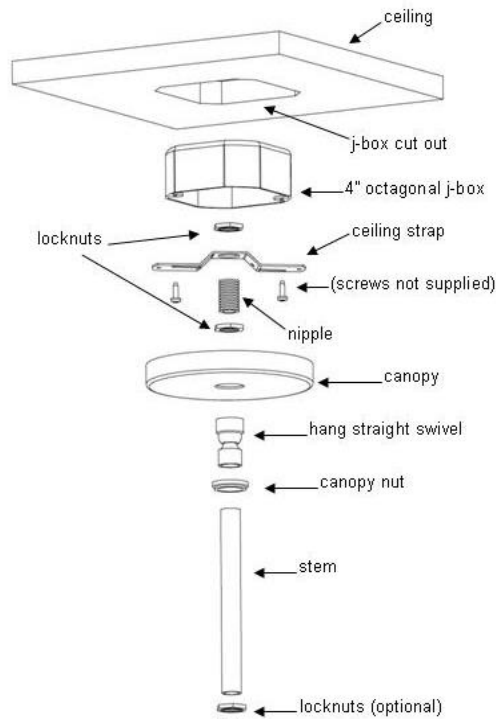
Figure 2



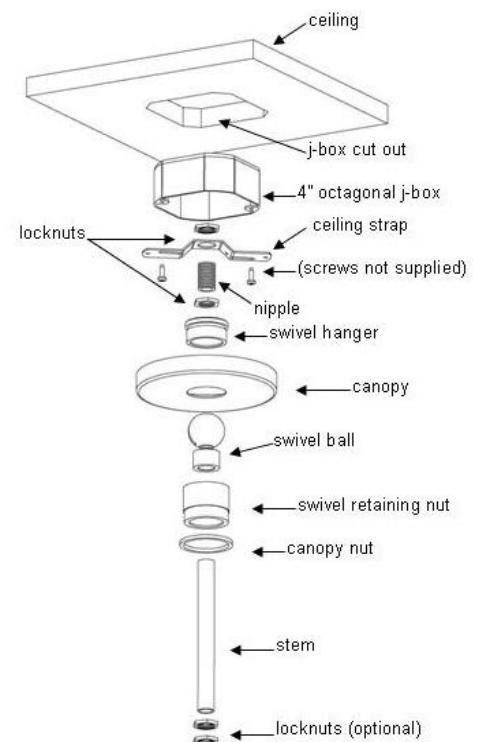
Figure 3



Figure 4



CYS



CRS

CONSERVER CES INSTRUCTIONS

NOTICE D'INSTALLATION Système de pivot pour tige CYS/CRS

Lors de la réception, procéder à une inspection minutieuse à la recherche de dommages éventuels subis lors du transport, ceux-ci doivent être portés à l'attention du transporteur/livreur. Comparer la description du catalogue indiquée sur le bordereau d'emballage avec l'étiquette sur le carton afin de s'assurer de la réception des bonnes marchandises.




CYS
Système de pivot droit de 5°

CRS
Système de pivot de 45°

CONSIGNES DE SÉCURITÉ IMPORTANTES

Pour votre protection, lire attentivement

⚠ AVERTISSEMENT!!!
RISQUE DE BLESSURE OU DE MORT!!! Les luminaires montés sur des tiges ne doivent pas être installés dans des lieux sujets à des vents. Consulter l'assistance technique pour plus de renseignements.

- Le courant électrique peut entraîner des chocs douloureux ou des blessures graves en cas de manipulation inadéquate. Pour votre sécurité, ne jamais oublier de:
 - Couper l'alimentation électrique.
 - Mettre le luminaire à la terre afin d'éviter d'éventuelles décharges électriques.
 - Ne pas manipuler un luminaire sous tension ou activer un luminaire en ayant les mains mouillées, en se tenant debout sur une surface mouillée ou humide, ou dans de l'eau.
 - Consignes de sécurité importantes concernant les ampoules :
 - La puissance du luminaire et de l'ampoule doivent être identiques.
 - Ne pas retirer ou insérer d'ampoule lorsque le dispositif est sous tension.
 - Ne pas égratigner le verre ou soumettre l'ampoule à une pression inutile; elle pourrait se briser.
 - Protéger l'ampoule en fonctionnement des sources d'humidité.
- Si l'ampoule porte la marque  elle contient du mercure. Respecter les lois relatives à la mise au rebut. Consulter : www.lamprecycle.org.

- Installer un boîtier de raccordement octogonal de 4 po et acheminer les câbles d'alimentation au boîtier.
- Installer un contre-écrou à environ mi-hauteur du raccord fileté de 1/2 po.
- Insérer le raccord fileté de 1/2 po dans le trou central de la bride de plafond et mettre en place un autre contre-écrou de l'autre côté de la bride. Serrer les contre-écrous à l'aide de pinces, si nécessaire (voir schéma 1).
- Déterminer la longueur des câbles (fournis par des tiers) nécessaire pour passer à travers la tige et pour réaliser l'épissage avec l'arrivée électrique. Au moins 6 po de câble devrait sortir au bout de la tige.
- Faire passer les câbles (fournis par des tiers) à travers le raccord fileté. Fixer la bride de plafond au boîtier de raccordement à l'aide des vis fournies avec le boîtier de raccordement. Appuyer fermement la bride de plafond contre le boîtier de raccordement. La partie bombée de la bride de plafond doit être orientée vers le boîtier de raccordement (voir schéma 2).
- Faire passer les câbles (fournis par des tiers) à travers l'extrémité du système de pivot fileté à l'intérieur et à l'extérieur. Appliquer de l'enduit frein sur le filet inférieur du raccord fileté, fixer le système de pivot et serrer fermement (voir schéma 3).
- Placer la monture sur le système de pivot, dissimuler tous les câbles à l'intérieur de la monture ou du boîtier de raccordement et serrer l'écrou de la monture afin de la maintenir fermement en place. (Voir schéma 4.)
- Installer des contre-écrous à chaque extrémité de la tige.
- Faire passer les câbles à travers la tige, insérer le filet de la tige dans le système de pivot et serrer fermement.
- Serrer le contre-écrou situé à l'extrémité de la tige au niveau de la monture. De plus, pour les installations de plus de 48 pouces de long, un accouplement peut s'avérer nécessaire. Appliquer de l'enduit frein sur les accouplements et les insérer sur la tige jusqu'à ce qu'ils soient serrés.

⚠ AVERTISSEMENT!!! **RISQUE DE BLESSURE OU DE MORT!!!** Si le contre-écrou n'est pas serré, le luminaire pourrait tomber.



Schéma 1



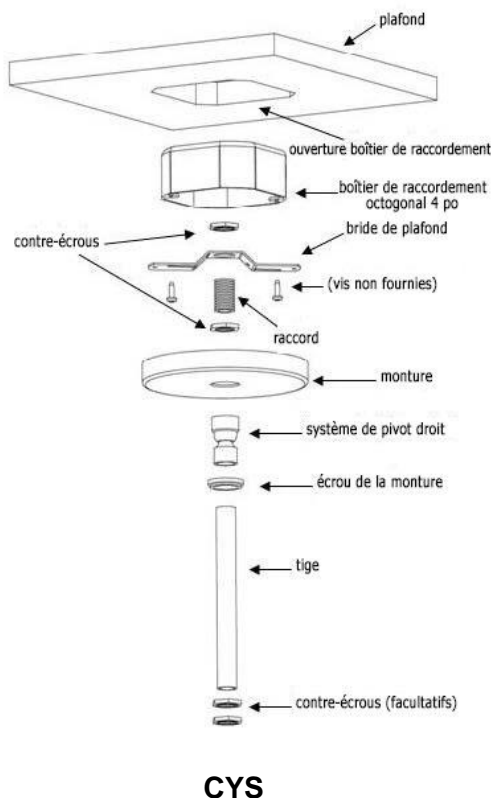
Schéma 2



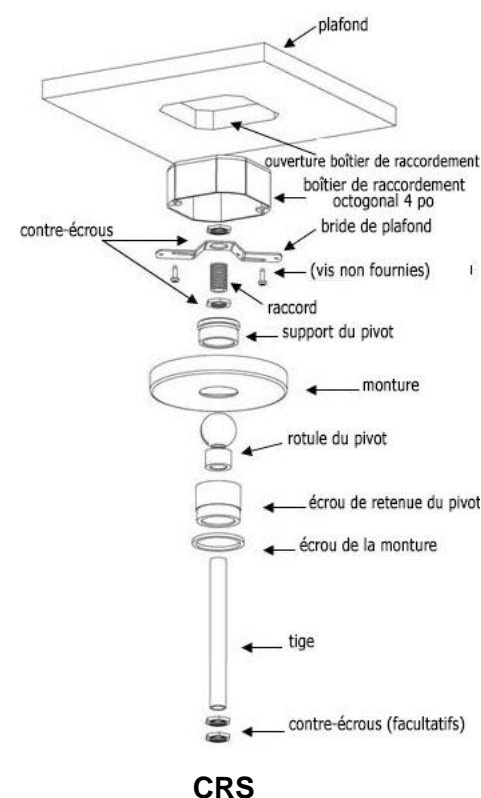
Schéma 3



Schéma 4



CYS



CRS